



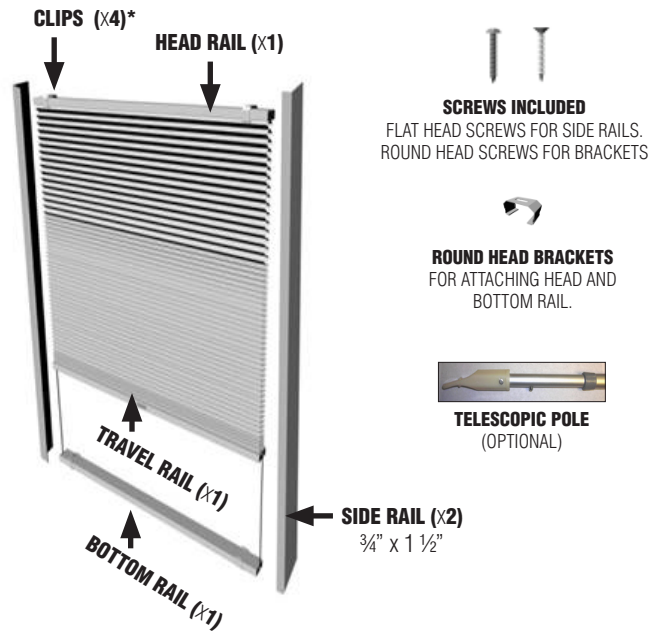
Installation Instructions

Read installation instructions carefully before starting.

PREPARATION

1. Remove the blind from the box and carefully unwrap. Do not cut the wrapping as this could damage the fabric and or strings.
2. Keep all the packaging until you have finished the installation and you are content with the skylight blind's operation.

MATERIALS INCLUDED



* 2 ADDITIONAL CLIPS ARE PROVIDED FOR BLINDS OVER 36" WIDE

TOOLS REQUIRED

Tools you will need to install the skylight blinds are as follows:

- > Pencil
- > Phillips Head Screw Driver
- > Level
- > Drill & 7/64" drill bit.

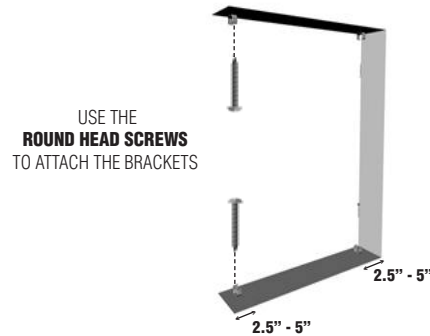
You may additionally require dry wall anchors for a hollow wall installation. For Metal, Stone, Brick, Tile or Concrete installations you will need to also provide your own fasteners or longer screws.

STEP 1: ATTACHING THE BRACKETS

The best place to mount the blind is at the bottom of the skylight well closest to ceiling level – this allows for the easiest operation of the skylight blind.

Columbia Skylight Blinds MUST be installed a minimum of 12" from the skylight in order to maintain warranty. If installed too close to the skylight excessive heat build up could damage skylight frame and or seal.

Measure 2.5" - 5" in from the side of the lightwell depending on stud location. Using the round head screws provided screw the brackets in position as shown in the diagram below. On larger shades (over 36" wide) additional brackets are provided. These additional brackets should be installed in the center of the lightwell.



STEP 2: INSTALLING THE BLINDS

With the brackets installed, align the head rail of the blind inside the mounting brackets. Press the back of the head rail into the back of the mounting brackets while rotating the front of the head rail up and into the brackets. Do the same with the bottom rail.



STEP 3: BLIND TENSION

The blind tension is preset during manufacturing and should not require any adjustment. However if the blind strings are too tight – loosen the turnbuckle** to make the blind operation easier. If the blind does not stay in place, tighten the turnbuckle clockwise.

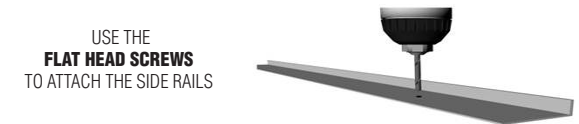


**Blinds that are less than 18" wide have a spring in the bottom rail instead of a turnbuckle but the same concepts apply.

STEP 4: INSTALLING THE SIDE RAILS

The dimensions of the side rails are 3/4" x 1 1/2". They can be installed in either orientation depending on variation in the skylight well. If the skylight well varies less than 3/4 of an inch, attach the wider (1 1/2") side to the wall. If the skylight well varies more than 3/4 of an inch, attach the shorter (3/4") side to the wall.

If the width of the shade exceeds 36" it is recommended to attach the shorter (3/4") side to the wall. With the blind in the open position measure 6" down and pre-drill both of the side rails. Place the side rail up to the blind and screw into position. **Be careful not to damage the blinds and strings during the installation.**



TROUBLE SHOOTING

1. If the blinds do not stay closed, in position or are slightly open this is caused by a lack of tension in the strings. Take off the bottom rail and tighten the turnbuckle. If it will not tighten enough, untie the string on the spring and retie it taking up to 1-2 inches off the string.
2. If the blinds are difficult to open and close this is typically caused by too much tension in the strings. Take off the bottom rail and loosen the turnbuckle. If it will not loosen enough, untie the string on the spring and retie it after letting 1-2 inches more string out.
3. If the blind gets stuck on one or both sides whilst trying to move it a string is pinched somewhere. Check the bottom rail to make sure that the strings are not pinched and the turnbuckle is in the middle of the rail and there are no tangles in the strings.

LIMITED WARRANTY

COLUMBIA MANUFACTURING CO. LTD. WARRANTS TO THE ORIGINAL PURCHASER THAT ALL COLUMBIA SKYLIGHT BLINDS WILL BE FREE FROM DEFECTS WITH RESPECT TO MATERIALS AND WORKMANSHIP FOR A PERIOD OF FIVE YEARS FROM THE DATE OF PURCHASE: PROVIDED THAT SUCH PRODUCTS WERE PROPERLY INSTALLED AND THAT THEY WERE HANDLED IN A CAREFUL MANNER.

THE OBLIGATION OF COLUMBIA MANUFACTURING AND ITS LICENSED DISTRIBUTORS AND INSTALLERS IS LIMITED TO THE REPAIR OR REPLACEMENT OF THE BLINDS FOUND TO BE DEFECTIVE AND EXCLUDES SHIPPING CHARGES AND LABOR COSTS FOR MEASURING AND INSTALLATION. REPAIRS WILL BE MADE WITH LIKE OR SIMILAR PARTS.

TO OBTAIN WARRANTY SERVICE, CONTACT THE DISTRIBUTOR OR INSTALLER FROM WHOM YOU PURCHASED THE COLUMBIA SKYLIGHT BLINDS. THE DISTRIBUTOR OR INSTALLER WILL WORK DIRECTLY WITH COLUMBIA MANUFACTURING TO PROMPTLY REPAIR OR REPLACE ANY DEFECTIVE PARTS.

WARRANTY CLAIMS MUST BE ACCOMPANIED BY PROOF OF PURCHASE INCLUDING DETAILS REGARDING THE NATURE OF THE PROBLEM AND LOCATION OF THE BLINDS.

THIS WARRANTY DOES NOT INCLUDE ANY CONDITIONS OR DAMAGES RESULTING FROM ACCIDENTS, ALTERATIONS, MISUSE, ABUSE, NON-RECOMMENDED MOTORIZED DEVICES, OR FAILURE TO FOLLOW OUR INSTRUCTIONS WITH RESPECT TO MEASUREMENT, INSTALLATION, CLEANING OR MAINTENANCE. THIS WARRANTY ALSO DOES NOT COVER ANY CONDITION OR DAMAGE RESULTING FROM REMOVAL OF THE BLINDS AND REINSTALLATION IN THE SAME OR ANOTHER WINDOW. THIS WARRANTY ALSO DOES NOT APPLY TO CONDITIONS CAUSED BY NORMAL WEAR AND TEAR UPON THE PRODUCT.

THIS WARRANTY IS EXCLUSIVE AND IN LIEU OF ALL OTHER OBLIGATIONS, LIABILITIES OR WARRANTIES. IN NO EVENT SHALL COLUMBIA MANUFACTURING OR ITS LICENSED DISTRIBUTORS OR INSTALLERS BE LIABLE OR RESPONSIBLE FOR INCIDENTAL OR CONSEQUENTIAL DAMAGES OR FOR ANY OTHER DIRECT OR INDIRECT DAMAGE, LOSS, COST, EXPENSE OR FEE.

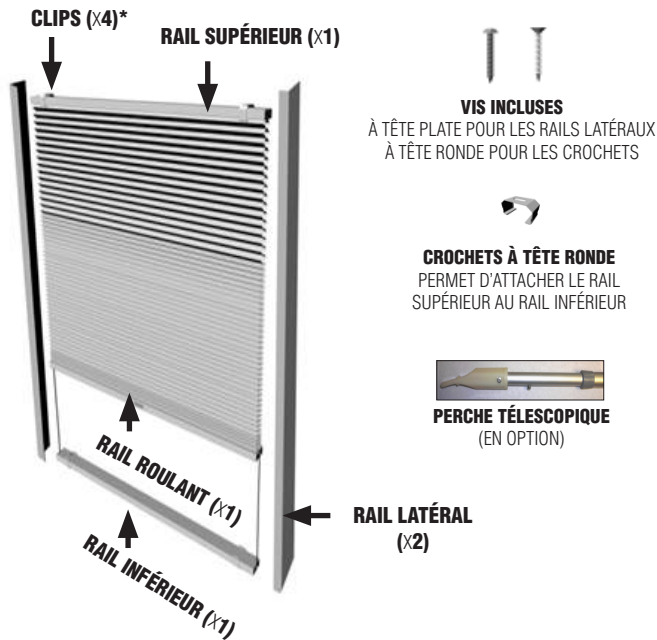
Columbia Skylight Blinds Guide D'installation

À lire attentivement avant l'installation.

PRÉPARATION

- Déballer avec précaution, enlever le store de la boîte. Ne pas découper l'emballage : ceci pourrait provoquer des dégâts sur le produit.
- Garder l'emballage jusqu'à la fin de l'installation, et jusqu'à avoir pleine satisfaction du produit.

MATÉRIELS INCLUS



* 2 clips additionnels pour les stores de plus de 36po de large.

OUTILS REQUIS

Voici les outils dont vous aurez besoin pour l'installation:

- > Crayon
- > Tournevis cruciforme
- > Niveau
- > Perceuse et foret de 7/64po

Vous pourriez avoir besoin de chevilles sèches pour une installation sur mur creux. Pour une installation sur métal, pierre, brique, carreau, ou béton vous aurez aussi besoin de vos propres attaches ou de vis plus longues.

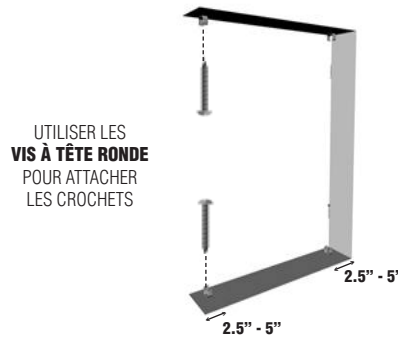
www.columbiaskylights.com

ÉTAPE 1: ATTACHER LES CROCHETS

Le meilleur endroit pour monter le store est derrière le Puits de lumière, au plus près du niveau du plafond – Ceci assure un fonctionnement optimal.

Le store Sky Shade Columbia DOIT IMPÉRATIVEMENT être installé à un minimum de 12po du Puits de lumière pour assurer la mise sous garantie. Si le store est installé trop près du Puits de lumière, la chaleur excessive pourrait provoquer des dégâts sur le cadre ou sur les joints du Puits de lumière.

Mesurez 2.5po-5po à partir du rebord. Utilisez les vis à tête ronde fournis et visser les crochets comme indiqué sur le croquis ci-dessous. Pour les stores plus larges (plus de 36po) des crochets additionnels sont fournis. Ces crochets additionnels doivent être installés au centre du faisceau lumineux.



ÉTAPE 2: INSTALLER LE STORE

Les crochets de support en place, alignez le rail supérieur du store à l'intérieur des crochets de support. Pressez le dos du rail supérieur contre le dos des crochets de support tout en faisant tourner l'avant du rail supérieur au-dessus et contre les crochets. Faites la même opération avec le rail inférieur.



ÉTAPE 3: TENSION

La tension appliquée au store est prédéfinie à la fabrication et ne devrait pas demander d'ajustement. Cependant, si les ficelles du store sont trop tendues – desserrer le tendeur ** pour permettre un fonctionnement plus facile. Si le store ne tient pas en place, tirez le tendeur dans le sens des aiguilles d'une montre.



**Les stores de moins de 18po de large possèdent un ressort sur le rail inférieur (et non un tendeur), mais le concept reste le même

www.columbiaskylights.com

ÉTAPE 4: INSTALLATION DU RAIL LATÉRAL

Les dimensions des rails latéraux sont ¾" x 1 ½". Ces derniers peuvent être installés dans n'importe quelle orientation suivant la jointure du Puits de lumière. Si la jointure du Puits de lumière varie de moins de ¾ de pouce, attachez le côté le plus large (1½") à la paroi. Si la jointure du Puits de lumière varie de plus de ¾ de pouce, attachez le côté le plus court (¾") à la paroi.

Si la largeur du store est supérieure à 36po, il est recommandé d'attacher le côté le plus court (¾") à la paroi. Le store en position ouverte, mesurez 6po plus bas et pré-percez les deux rails latéraux. Placez le rail latéral au-dessus du store et visser. **Prenez garde ne te pas abîmer le store et les ficelles lors de l'installation**

UTILISER LES
VIS À TÊTE PLATE
POUR ATTACHER
LES RAILS LATÉRAUX



EN CAS DE PROBLÈMES

- Si le store ne tient pas en position fermée, ou s'ouvre légèrement, il s'agit d'un manque de tension sur les ficelles. Enlevez le rail inférieur et serrer le tendeur. S'il la tension n'est pas suffisante, détachez la ficelle sur le ressort et re tendre en prenant 1-2 pouces de ficelle.
- Si le store est difficile à ouvrir et fermer, il s'agit généralement d'une trop grande tension sur les ficelles. Enlevez le rail inférieur et détendre le tendeur. Si ce n'est pas suffisant, détachez la ficelle sur le ressort et la re tendre en ayant enlevé au préalable 1-2p pouces de ficelle.
- Si le store reste coincé sur un ou les deux côtés, une ficelle est sans doute pincée quelque part. Vérifiez le rail inférieur pour être sûr que les ficelles ne sont pas pincées, que le tendeur est au milieu du rail et que les ficelles ne sont pas emmêlées.

GARANTIE LIMITÉE

COLUMBIA MANUFACTURING CO LTD. GARANTI À L'ACHETEUR ORIGINAL QUE TOUS LES STORES SKY SHADE COLUMBIA SONT FABRIQUÉS SANS DÉFAUTS DE MATÉRIELS ET DE MAIN-D'ŒUVRE POUR UNE PÉRIODE DE CINQ ANS À LA DATE D'ACHAT; SOUS ENTENDU QUE CES PRODUITS ONT ÉTÉ CORRECTEMENT INSTALLÉS ET MANIPULÉS AVEC SOIN.

L'ENGAGEMENT DE COLUMBIA MANUFACTURING ET SES DISTRIBUTEURS ET INSTALLATEURS EST LIMITÉ À LA RÉPARATION OU AU REMPLACEMENT DU STORE DÉFECTUEUX ET EXCLU LES FRAIS D'EXPÉDITION ET COÛTS LIÉS À LA MAIN D'ŒUVRE POUR L'INSTALLATION. LES RÉPARATIONS SERONT FAITES AVEC DES PIÈCES IDENTIQUES OU SIMILAIRES.

POUR OBTENIR UN SERVICE DE GARANTIE, CONTACTER VOTRE DISTRIBUTEUR OU INSTALLATEUR DE STORE SKY SHADE COLUMBIA. LE DISTRIBUTEUR OU INSTALLATEUR TRAVAILLERA DIRECTEMENT AVEC COLUMBIA MANUFACTURING ET RÉPARERA OU REMPLACERA RAPIDEMENT LES PIÈCES DÉFECTUEUSES.

LES RÉCLAMATIONS DOIVENT ÊTRE ACCOMPAGNÉES D'UNE PREUVE D'ACHAT INCLUANT LES DÉTAILS CONCERNANT LA NATURE DU PROBLÈME ET LIEU D'ACHAT DU STORE.

CETTE GARANTIE EST NULLE SI LES CONDITIONS OU DOMMAGES SONT LIÉS À DES ACCIDENTS, MODIFICATIONS, ABUS, APPAREILS MOTORISÉS NON-RECOMMANDÉS, OU LIÉS À UN MANQUEMENT AUX INSTRUCTIONS EN MATIÈRE DE MESURE, INSTALLATION, NETTOYAGE OU ENTRETIEN. CETTE GARANTIE NE COUVRE PAS LES DOMMAGES RÉSULTANT D'UN RETRAIT DU STORE ET D'UNE REINSTALLATION SUR LA MÊME FENÊTRE OU UNE AUTRE FENÊTRE. LA GARANTIE NE S'APPLIQUE PAS AUX DOMMAGES CAUSÉS PAR L'USURE NORMALE DU PRODUIT.

CETTE GARANTIE EST EXCLUSIVE ET DEMEURE EN PLACE DE TOUT AUTRE ENGAGEMENTS, RESPONSABILITÉS OU GARANTIES. EN AUCUN CAS COLUMBIA MANUFACTURING OU SES DISTRIBUTEURS OU INSTALLATEURS NE SONT TENUS POUR RESPONSABLES DES DOMMAGES OU INCIDENTS CAUSÉS, OU DOMMAGES DIRECTS OU INDIRECTS CAUSÉS PAR LA PERTE, LE COÛT, OU LES FRAIS DE DÉPENSE.

Columbia Skylights Tél 1.888.437.5557